

Revestimiento GlasRoc® tipo X

Sistemas de vigas y columnas pirorresistentes

Referencia: Diseño UL X528

Clasificación de resistencia al fuego de 2 horas

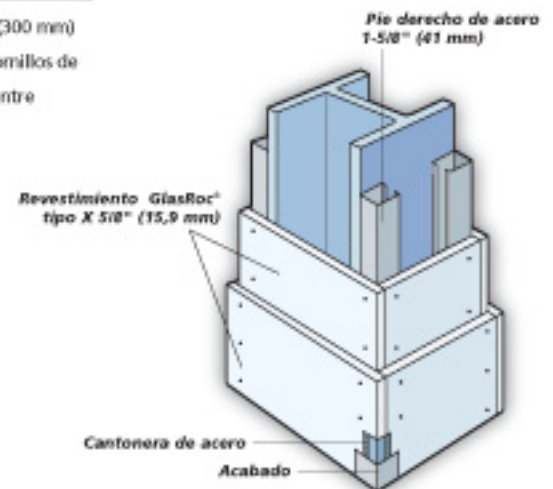
COLUMNAS DE ACERO

Colocar los pies derechos de acero en las esquinas de las columnas. Los pies derechos de acero deben medir 1/2" (12,7 mm) menos que la altura del amazón.

Aplicar una capa base de revestimiento GlasRoc® tipo X de 5/8" (15,9 mm) verticalmente con tornillos de cabeza troncocónica phillips de 1" (25 mm) espaciados 24" (600 mm) entre centros. Aplicar una capa frontal de revestimiento GlasRoc® tipo X de 5/8" (15,9 mm) verticalmente alrededor del perímetro con tornillos de cabeza troncocónica

phillips de 1-3/4" (44 mm) espaciados 12" (300 mm) entre centros. Aplicar la cantonera con tornillos de 1-5/8" (41 mm) espaciados 12" (300 mm) entre centros. Encintar y acabar las juntas.

Diagrama A: WF



Listados adicionales de diseño UL para sistemas de vigas y columnas:

Protección de la viga: N501 y N505. Protección de la columna: X508, X516, X517, X525 y X526.

Listados adicionales de diseño GA-600 para sistemas de vigas y columnas:

Protección de la viga: GA File No. BM 2120 y BM 2130. Protección de la columna: GA File No. CM 1850, CM 1851, CM 2017, CM 2020, CM 2120, CM 3115, CM 3116, CM 3120, CM 3450, CM 3451, CM 4110 y CM 4600.

